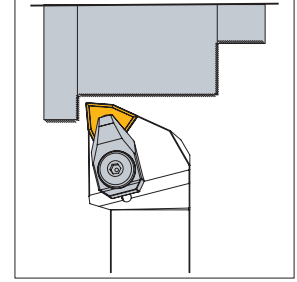
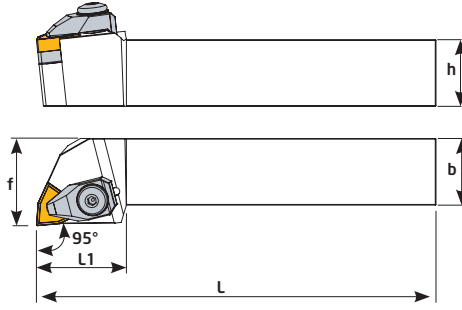
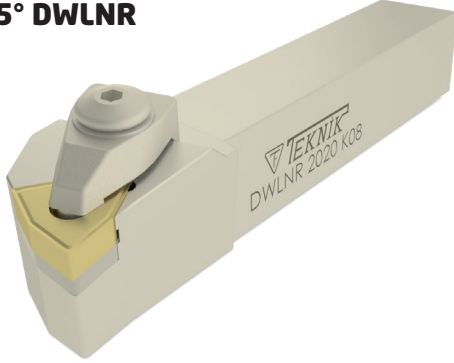
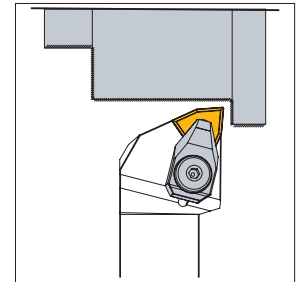
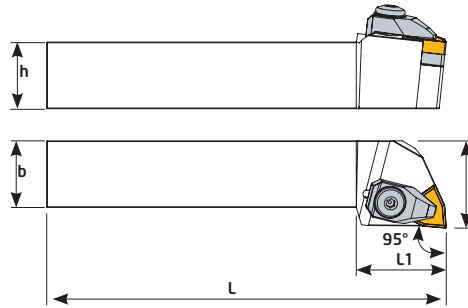
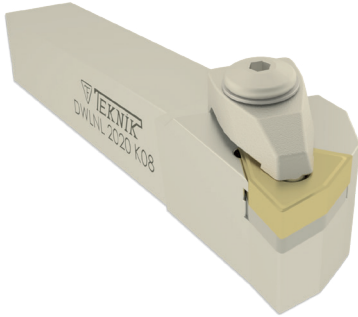


95° DWLNR



Sipariş Kodu Order Code Best.-Nr.	Stok/Stok/Lager	Ürün Kodu Product Code Produkt-Code	Ölçüler (mm) Dimensions(mm) Abmessungen (mm)						Kullanılan Uç Insert WSP	Baskı Cıvatası Locking Screw Verriegelungs Schraube	Altlık Shim U-Platte	Altlık Cıvatası Shim Screw U-Platte Schraube	Baskı Kepi Clamp Spannpratze	Yay Spring Feder	Pul Washer U-Scheibe	Anahtar Allen Key Inbuss-Schlüssel	
			L	L1	h	f	b	kg									
D181	●	DWLNR 1616 H06	100	26	16	20	16	0,229									
D177	●	DWLNR 2020 K06	125	26	20	25	20	0,436	WN-- 0604								
D179	●	DWLNR 2525 M06	150	26	25	32	25	0,772									
D176	●	DWLNR 2020 K08	125	32	20	25	20	0,442									
D178	●	DWLNR 2525 M08	150	32	25	32	25	0,793	WN-- 0804								
D180	●	DWLNR 3232 P08	170	32	32	40	32	1,377									

95° DWLNL



Sipariş Kodu Order Code Best.-Nr.	Stok/Stok/Lager	Ürün Kodu Product Code Produkt-Code	Ölçüler (mm) Dimensions(mm) Abmessungen (mm)						Kullanılan Uç Insert WSP	Baskı Cıvatası Locking Screw Verriegelungs Schraube	Altlık Shim U-Platte	Altlık Cıvatası Shim Screw U-Platte Schraube	Baskı Kepi Clamp Spannpratze	Yay Spring Feder	Pul Washer U-Scheibe	Anahtar Allen Key Inbuss-Schlüssel	
			L	L1	h	f	b	kg									
D328	●	DWLNL 1616 H06	100	26	16	20	16	0,229									
D329	●	DWLNL 2020 K06	125	26	20	25	20	0,436	WN-- 0604								
D319	●	DWLNL 2525 M06	150	26	25	32	25	0,772									
D316	●	DWLNL 2020 K08	125	32	20	25	20	0,442									
D318	●	DWLNL 2525 M08	150	32	25	32	25	0,793	WN-- 0804								
D320	●	DWLNL 3232 P08	170	32	32	40	32	1,377									